



VÁLVULA DE RETENCIÓN DOBLE PLATO

COMPONENTES:

Cuerpo: Fundición Gris Hierro GG25
(EN-GJL-250)

Platos: acero inoxidable AISI 316

Asiento: goma NBR

Tornillos: acero inoxidable AISI 304

Muelle: acero inoxidable AISI 316

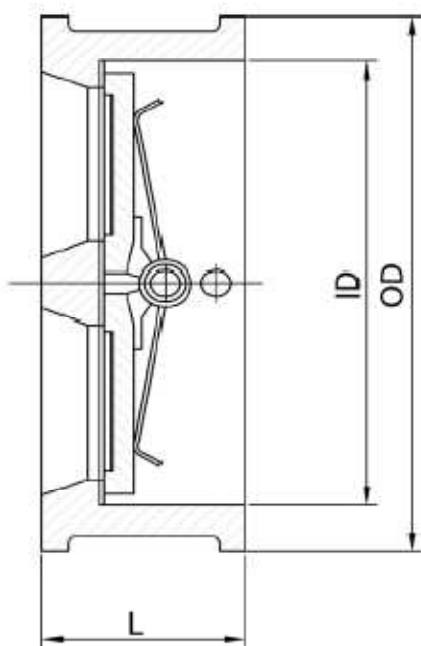
CARACTERISTICAS TECNICAS:

Presión de trabajo: PN 16

Temperatura máxima de trabajo: 200_ C

Adaptable a bridas PN-10/16 según DIN 2501

Protección interna y externa de resina Epoxy azul, aplicada electrostáticamente.



DN	L	OD	ID	Peso aprox. Kg
50	54	107	65	1.8
65	54	127	80	2.5
80	57	142	94	3.0
100	64	162	117	4.5
125	70	192	145	6.3
150	76	218	170	9.0
200	95	273	224	15.7
250	108	329	265	23.8
300	143	384	312	41.0
350	184	446	360	61.0

Al objeto de asegurar la estanqueidad de las válvulas, todas ellas han sido sometidas individualmente a la siguiente pruebas de presión :

Cuerpo: 24 bar

Cierre: 18 bar