



4 FILTROS HIDRÁULICOS AUTOMÁTICOS de MALLA con MECANISMO AUTO LIMPIABLE

.....
.....

AF 200
AF 800

Cualidades Estándar

- Presión mínima de operación: 2 barios (29 psi)
- Presión máxima de operación: 10 barios (145 psi)
- Pérdida de presión en filtro limpio: 0,1 bario (1.45 psi).
- Temperatura máxima del agua: 65° C (149 F)
- Rango de filtración: 50-3000 micrones
- Voltaje de control: 9VDC, 12VDC, 24VAC
- Consumo de agua de enjuague (a presión mínima de trabajo): Campana 2"-4" = 8 litros (2.11 galones)
Campana 4"S-8" = 25 litros (6.6 galones)
- Material de cuerpo del filtro: acero al carbono revestido de epoxi horneado
- Conexiones disponibles: conexión rápida (v), roscado (m), brida (f)

Industria, Sector Público y Agricultura

Los sistemas de los filtros de malla con retro lavado automático de **YAMIT E.L.I.** son usados por clientes en un amplio rango de soluciones en toda la industria, el sector público y la agricultura, incluyendo:

- Siderurgia
- Industria petroquímica
- Industria plástica
- Industria química
- Industria electrónica
- Industria de generación de fuerza

- Gobierno y proyectos nacionales
- Municipalidades

- Hoteles y complejos turísticos
- Centros de conferencias y exposiciones
- Industria turística

- Producción alimenticia
- Producción de granos y forraje
- Producción de flores y plantas
- Campos abiertos

Opciones y Cualidades Especiales

- Rango de alta presión: 16 barios (232 psi)
- Rango de alta temperatura: resiste hasta 95° C (203 F)
- A prueba de heladas: sistema de control especial para condiciones climáticas frías.
- Corriente eléctrica: 110V, 220V, fase única, 24V y energía solar.
- Materiales de construcción: Acero inoxidable 304 o 316, y titanio.
- Controladores disponibles: electrónico, temporizador, activado por aire, computarizado y diseñado a medida.

Soluciones globales para tratamiento y filtración de agua

YAMIT E.L.I. diseña, fabrica e implementa soluciones para:

- Tratamiento, filtración y reciclado de aguas industriales
- Tratamiento de agua potable para el sector público y el privado
- Tratamiento de aguas servidas industriales
- Tratamiento compacto público y privado de aguas servidas
- Filtración para regado de agricultura e invernaderos

Además, la profundidad y amplitud de nuestros sistemas y nuestra experiencia en aplicaciones nos permiten ofrecer gestión de proyectos, adiestramiento y transferencia de conocimientos.



Serie AF-800

<< Especificaciones

N° de modelo	Tamaño de con. ØD pulg	Superficie de la malla cm ²	*Tasa de flujo máxima m ³ /h	**Tasa de flujo de lavado m ³ /h	ØDI pulg.	ØD2 pulg.	L mm	LI mm	L2 mm	L3 mm	H mm	Peso Kg
AF-803LOPR	3	3220	50	30	10	4	450	1140	1640	1980	580	140
AF-804LOPR	4	5780	80	30	10	4	900	1530	2030	2730	580	170
AF-806LOPR	6	5780	150	30	12	4	900	1600	2100	2800	640	183
AF-806XLP	6	8410	160	30	10	4	900	1990	2490	3585	590	205
AF-808PR	8	5780	160	30	12	4	900	1790	2290	2990	640	195
AF-808LOPR	8	8410	300	30	12	4	900	2190	2690	3785	640	236
AF-810PR	10	8090	350	60	16	4	1100	1980	2480	3265	720	250
AF-810LOPR	10	8410	400	30	14	4	900	2190	2690	3785	670	270
AF-810XLP	10	11710	450	90	16	4	1100	2720	3220	5430	720	430
AF-812PR	12	11710	600	90	16	4	1100	2720	3220	5430	720	435
AF-814PR	14	12990	900	90	18	4	1270	2720	3220	5430	770	455
AF-816PR	16	12990	1100	90	18	4	1270	2720	3220	5430	770	480
AF-816XLP	16	17020	1500	90	24	4	1270	2720	3220	5430	920	680

LO = Filtro largo con área de filtrado grande

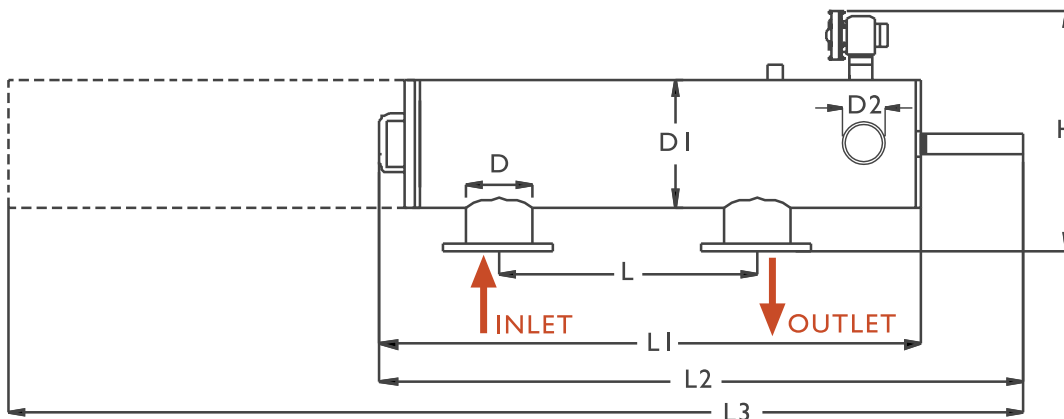
PR = Paralelo. IL = en línea.

XLP = Filtro extra largo con área de filtrado extra grande

* Datos sobre tasa de flujo para agua de alta calidad a grado de filtración de 120 micrones

** Datos sobre tasa de retro lavado para presión operacional mínima de 2 barios.

La tasa de flujo depende de la calidad del agua y del grado de filtración del filtro

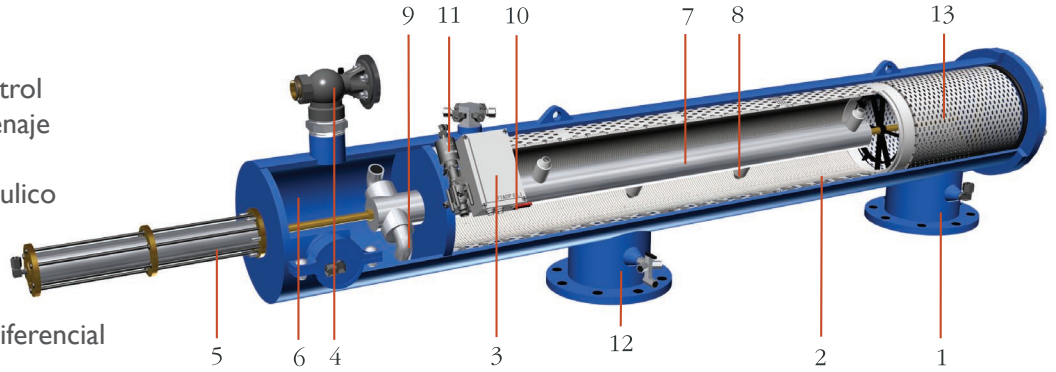


Serie AF-800

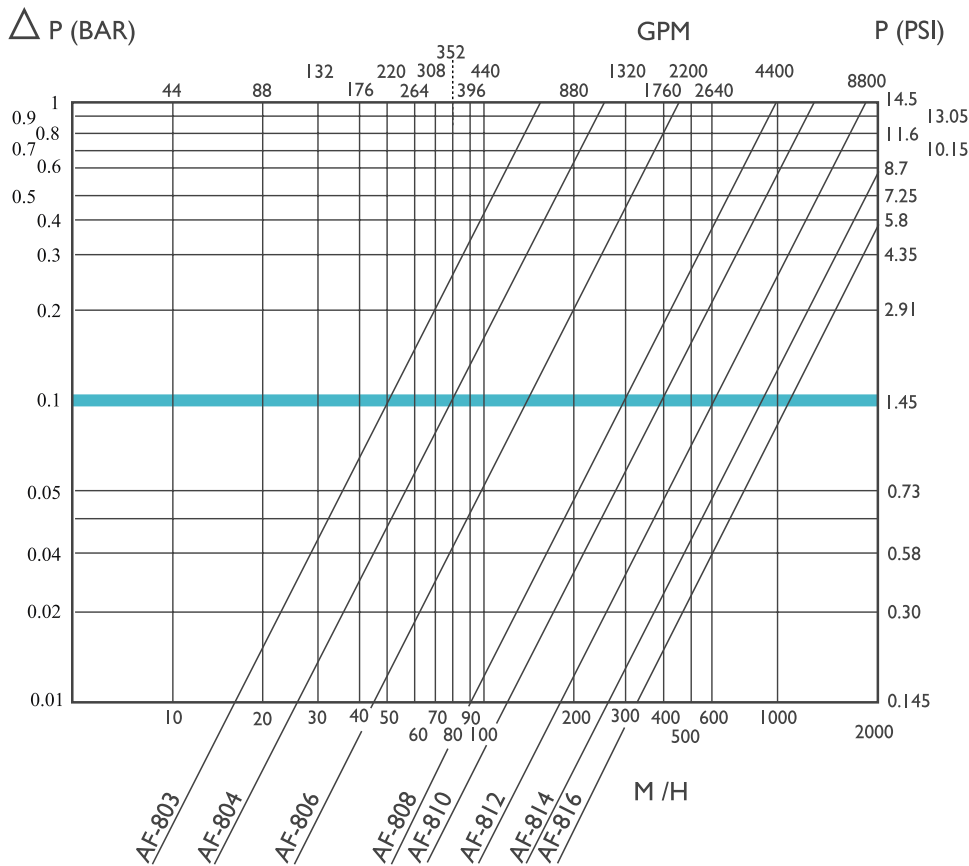
Aplicaciones



1. Entrada
2. malla fina
3. Unidad eléctrica de control
4. Válvula hidráulica de drenaje
5. Pistón hidráulico
6. Cámara de motor hidráulico
7. Colector de impurezas
8. Boquilla de succión
9. Motor hidráulico
10. Indicador de presión diferencial
11. Válvula a solenoide
12. Salida
13. malla gruesa

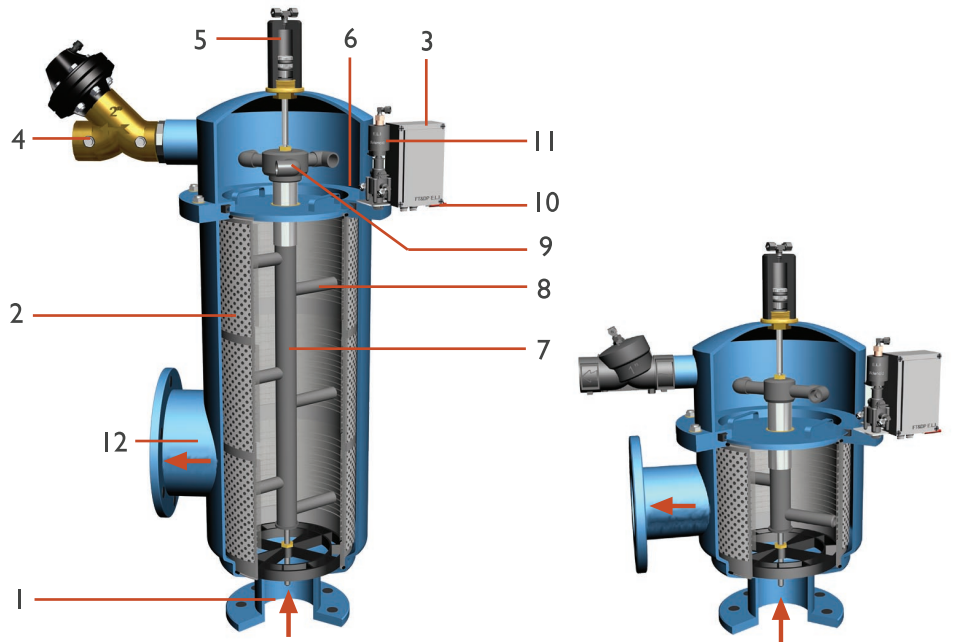


Pérdida de presión a 120 micrones

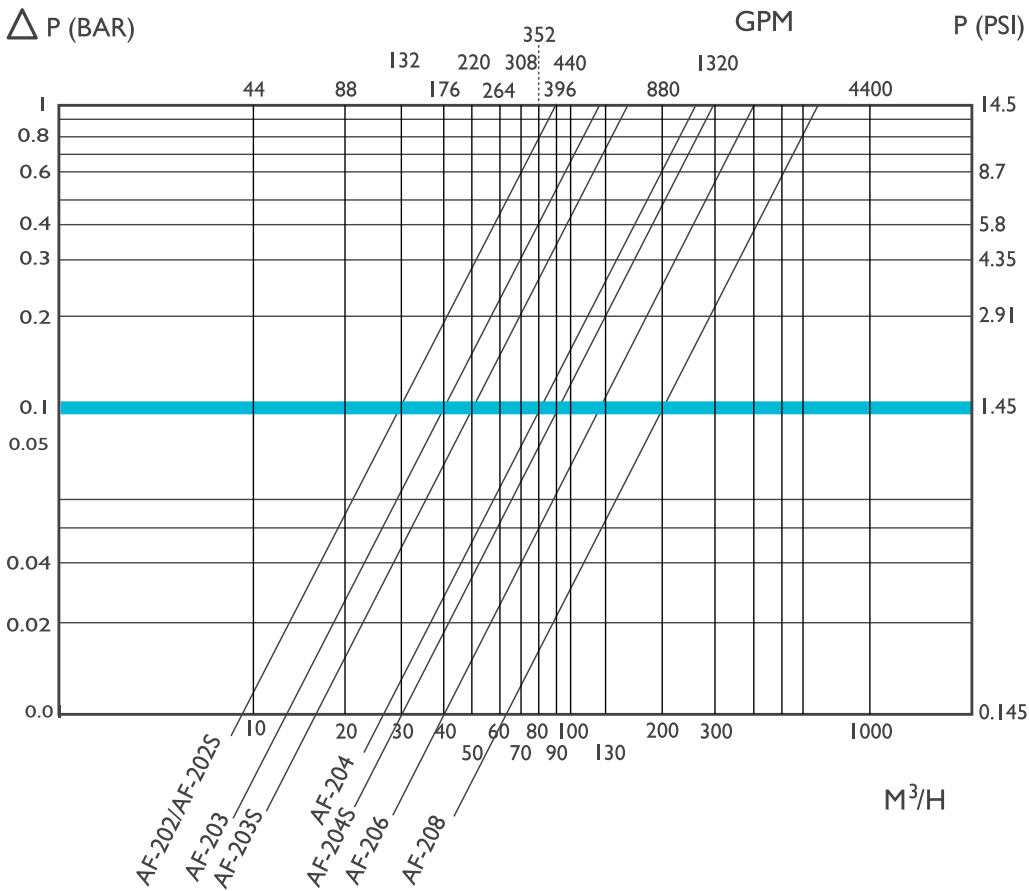


Serie AF-200

1. Entrada
2. malla fina
3. Unidad eléctrica de control
4. Válvula hidráulica de drenaje
5. Pistón hidráulico
6. Cámara de motor hidráulico
7. Colector de impurezas
8. Boquilla de succión
9. Motor hidráulico
10. Indicador de presión diferencial
11. Válvula a solenoide
12. Salida



Pérdida de presión a 120 micrones



Serie AF-200

<< Especificaciones

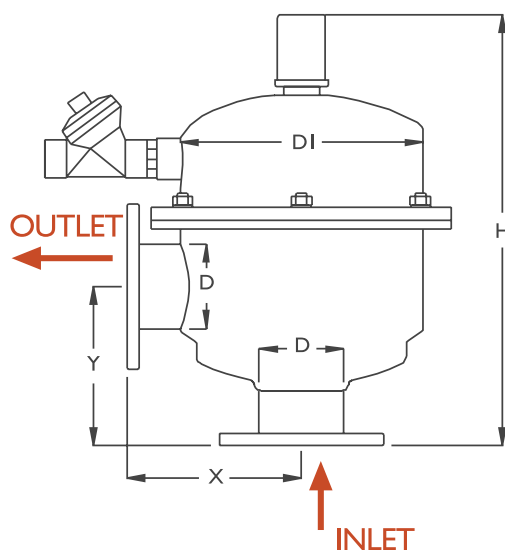
N° de modelo	Tamaño de con. ØD pulg.	Superficie de malla cm ²	*Tasa de flujo máxima m ³ /h	**Tasa de flujo de lavado m ³ /h	ØD1 pulg.	X mm	Y mm	H mm	Peso Kg
AF-202	2	1100	30	6	10	177	174	480	34
AF-202S	2	1630	30	6	10	177	174	625	36
AF-203	3	1100	40	6	10	192	188	495	34
AF-203S	3	1630	50	6	10	192	188	640	36
AF-204	4	1630	80	6	10	220	210	650	50
AF-204S	4	3100	90	20	10	220	315	920	72
AF-206	6	4500	130	20	10	220	400	1150	86
AF-208	8	5780	200	20	16	305	450	1230	161

S = Filtro con área de filtraje grande

* Datos sobre tasa de flujo para agua de alta calidad a grado de filtración de 120 micrones

** Datos sobre tasa de retro lavado para presión operacional mínima de 2 barios.

La tasa de flujo depende de la calidad del agua y del grado de filtración del filtro



Cualidades Estándar

- Presión mínima de operación: 2 barios (29 psi)
- Presión máxima de operación: 10 barios (145 psi)
- Pérdida de presión en filtro limpio: 0,1 bario (1.45 psi).
- Temperatura máxima del agua: 65° C (149 F)
- Rango de filtración: 50-3000 micrones
- Voltaje de control: 9 VDC, 12 VDC, 24 VAC
- Consumo mínimo de agua de lavado (a presión mín. de trabajo): 80 litros (20.8 galones)
- Material del cuerpo del filtro: acero al carbono revestido de epoxi horneado.

Opciones y Cualidades Especiales

- Rango de alta presión: 16, 25, 40 barios (232,362,580 psi)
- Rango de alta temperatura: resiste hasta 95° C
- A prueba de heladas: sistema de control especial para condiciones climáticas frías.
- Corriente eléctrica: 110V, 220V, trifásico, fase única, 24V y energía solar.
- Materiales de construcción: Acero inoxidable 304 o 316, y titanio.
- Controladores disponibles: electrónico, temporizador, activado por aire, computarizado y diseñado a medida.

Industria, Sector Público y Agricultura

Los sistemas de los filtros de malla con retro lavado automático AF-800 de YAMIT E.L.I. son usados por clientes en un amplio rango de soluciones en toda la industria, el sector público y la agricultura, incluyendo:

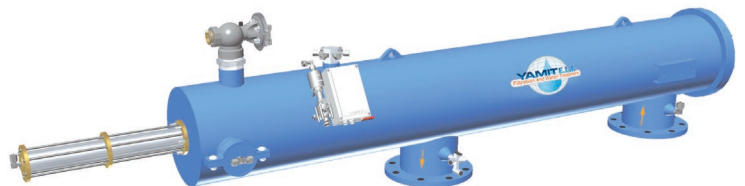
- Siderurgia
- Industria petroquímica
- Industria plástica
- Industria química
- Industria electrónica
- Industria de generación de fuerza
- Gobierno y proyectos nacionales
- Municipalidades
- Hoteles y complejos turísticos
- Centros de conferencias y exposiciones
- Industria turística
- Producción alimenticia
- Producción de granos y forraje
- Producción de flores y plantas
- Campos abiertos

Soluciones globales para tratamiento y filtración de agua

YAMIT E.L.I. diseña, fabrica e implementa soluciones para:

- Tratamiento, filtración y reciclado de aguas industriales
- Tratamiento de agua potable para el sector público y el privado
- Tratamiento de aguas servidas industriales
- Tratamiento compacto público y privado de aguas servidas
- Filtración para riego de agricultura e invernaderos

Además, la profundidad y amplitud de nuestros sistemas y nuestra experiencia en aplicaciones nos permiten ofrecer gestión de proyectos, adiestramiento y transferencia de conocimientos.





Sha'ar Efraím 42855 ISRAEL Tel: +972-46220006 Fax: +972-46220042 Correo-E: yamit@yamit-f.com